

Pakkausseloste: Tietoa käyttäjälle

Nutriflex Omega 38/120/40 infuusioneste, emulsio

Lue tämä pakkausseloste huolellisesti ennen kuin aloitat lääkkeen käyttämisen, sillä se sisältää sinulle tärkeitä tietoja.

- Säilytä tämä pakkausseloste. Voit tarvita sitä myöhemmin.
- Jos sinulla on kysyttävää, käänny lääkärin, apteekkihenkilökunnan tai sairaanhoitajan puoleen.
- Tämä lääke on määrätty vain sinulle eikä sitä tule antaa muiden käyttöön. Se voi aiheuttaa haittaa muille, vaikka heillä olisikin samanlaiset oireet kuin sinulla.
- Jos havaitset haittavaikutuksia, käänny lääkärin, apteekkihenkilökunnan tai sairaanhoitajan puoleen. Tämä koskee myös sellaisia mahdollisia haittavaikutuksia, joita ei ole mainittu tässä pakkausselosteessa. Ks. kohta 4.

Tässä pakkausselosteessa kerrotaan:

1. Mitä Nutriflex Omega 38/120/40 on ja mihin sitä käytetään
2. Mitä sinun on tiedettävä, ennen kuin saat Nutriflex Omega 38/120/40 -valmistetta
3. Miten Nutriflex Omega 38/120/40 -valmistetta käytetään
4. Mahdolliset haittavaikutukset
5. Nutriflex Omega 38/120/40 -valmisteen säilyttäminen
6. Pakkauksen sisältö ja muuta tietoa

1. Mitä Nutriflex Omega 38/120/40 on ja mihin sitä käytetään

Nutriflex Omega 38/120/40 sisältää nesteitä, aminohapoiksi kutsuttuja aineita, elektrolyyttejä ja rasvahappoja, jotka ovat välttämättömiä elimistön kasvulle tai toipumiselle. Se sisältää myös energiaa hiilihydraattien ja rasvojen muodossa.

Nutriflex Omega 38/120/40 -valmiste annetaan aikuisille, nuorille ja vähintään 2-vuotiaille lapsille.

Nutriflex Omega 38/120/40 -valmistetta annetaan sinulle tilanteissa, joissa et pysty syömään normaalisti. Tällaisia tilanteita on useita, esim. kun olet toipumassa leikkauksesta, vammoista tai palovammoista, tai kun ravinto ei imeydy mahastasi tai suolistostasi.

2. Mitä sinun on tiedettävä, ennen kuin saat Nutriflex Omega 38/120/40 -valmistetta

Älä käytä Nutriflex Omega 38/120/40 -valmistetta

- jos olet allerginen vaikuttaville aineille, kananmunalle, maapähkinöille, soijapavuille, kalalle tai tämän lääkkeen jollekin muulle aineelle (lueteltu kohdassa 6).
- Tätä lääkettä ei saa antaa vastasyntyneille, imeväisikäisille eikä alle kaksivuotiaille pikkulapsille.

Älä myöskään käytä Nutriflex Omega 38/120/40 -valmistetta, jos sinulla on jokin seuraavista:

- hengenvaarallinen verenkierron häiriö, esimerkiksi tajunnanmenetyksen tai sokin yhteydessä
- sydänkohtaus tai aivohalvaus
- vaikea veren hyytymishäiriö, verenvuotoriski (vaikea koagulopatia, paheneva verenvuototaipumus)
- verihyytymien tai rasvan aiheuttama verisuonten tulppautuminen (embolia)
- vaikea maksan vajaatoiminta
- heikentynyt sappinesteen virtaus (maksansisäinen kolestaasi eli sappitukos)
- vaikea munuaisten vajaatoiminta, jota ei hoideta munuaiskorvaushoidolla

- elimistön suolatasapainon häiriö
- nestevajaus tai liiallinen veden kertyminen elimistöön
- vettä keuhkoissa (keuhkopöhö)
- vaikea sydämen vajaatoiminta
- tiettyjä aineenvaihduntahäiriöitä, esim.
 - veren lipidien (rasva-aineiden) runsaus
 - synnynnäiset aminohappojen aineenvaihdunnan häiriöt
 - epätavallisen suuri verensokeripitoisuus, jonka hallintaan tarvitaan insuliinia yli 6 yksikköä/tunti
 - leikkausten tai vammojen jälkeiset aineenvaihdunnan häiriöt
 - kooma, jonka syy on tuntematon
 - kudosten riittämätön hapensaanti
 - veren liiallinen happamuus.

Varoitukset ja varotoimet

Keskustele lääkärin, apteekkihenkilökunnan tai sairaanhoitajan kanssa ennen kuin käytät Nutriflex Omega 38/120/40 -valmistetta.

Kerro lääkärille, jos:

- sinulla on sydän-, maksa- tai munuaisvaivoja
- sinulla on tiettyntyyppinen aineenvaihdunnan häiriö, esimerkiksi diabetes, epänormaalit veren rasva-arvot tai elimistön neste- ja suolatasapainon tai happo-emästatasapainon häiriö.

Kun saat tätä lääkettä, vointiasi seurataan huolellisesti allergisten reaktioiden varhaisten merkkien (esimerkiksi kuume, vilunväreet, ihottuma tai hengenahdistus) havaitsemiseksi.

Lisäksi tehdään muita mittauksia ja kokeita, kuten erilaisia verikokeita, joiden avulla varmistetaan, että elimistösi käsittelee ravintoaineita asianmukaisesti.

Terveydenhuollon ammattilaiset ryhtyvät myös muihin toimenpiteisiin varmistaakseen elimistösi neste- ja elektrolyyttitarpeiden täyttymisen. Nutriflex Omega 38/120/40 -valmisteen lisäksi sinulle voidaan antaa muita ravintoaineita (ruoka-aineita), jotta kaikki ravitsemustarpeesi täyttyvät.

Lapset

Tätä lääkettä ei saa antaa vastasyntyneille, imeväisille eikä alle kaksivuotiaille pikkulapsille.

Muut lääkevalmisteet ja Nutriflex Omega 38/120/40

Kerro lääkärille, apteekkihenkilökunnalle tai sairaanhoitajalle, jos parhaillaan otat tai olet äskettäin ottanut tai saatat ottaa muita lääkkeitä.

Nutriflex Omega 38/120/40 -valmisteella saattaa olla yhteisvaikutuksia joidenkin muiden lääkkeiden kanssa. Kerro lääkärille, apteekkihenkilökunnalle tai sairaanhoitajalle, jos käytät joitakin seuraavista lääkkeistä tai jos sinulle annetaan niitä:

- insuliini
- hepariini
- lääkkeet, jotka estävät verihyytymien muodostumista, kuten varfariini tai muut kumariinijohdannaiset
- lääkkeet, jotka edistävät virtsan eritystä (diureetit)
- lääkkeet, joita käytetään korkean verenpaineen hoitoon
- lääkkeet, joita käytetään sydänvaivojen hoitoon (ACE:n estäjät ja angiotensiini II -reseptorin salpaajat)
- lääkkeet, joita käytetään elinsiirtojen yhteydessä, kuten siklosporiini ja takrolimuusi
- lääkkeet, joita käytetään tulehdusten hoitoon (kortikosteroidit)
- nestetasapainoon vaikuttavat hormonivalmisteet (adrenokortikotrooppinen hormoni eli ACTH).

Raskaus ja imetys

Jos olet raskaana tai imetät, epäilet olevasi raskaana tai jos suunnittelet lapsen hankkimista, kysy lääkäriltä tai apteekista neuvoa ennen tämän lääkkeen käyttöä. Jos olet raskaana, sinulle annetaan tätä lääkettä vain, jos lääkäri pitää sitä ehdottoman välttämättömänä toipumisesi kannalta. Ei ole olemassa tietoja Nutriflex Omega 38/120/40 -valmisteen käytöstä raskaana oleville naisille.

Imetystä ei suositella parenteraalisen ravitsemuksen aikana.

Ajaminen ja koneiden käyttö

Tätä lääkettä annetaan yleensä vuodepotilaille sairaalassa tai muussa hoitolaitoksessa, jolloin ajaminen tai koneiden käyttö ei tule kyseeseen. Lääkkeellä ei kuitenkaan ole itsessään vaikutusta ajokykyyn ja kykyyn käyttää koneita.

Lääke voi heikentää kykyä kuljettaa moottoriajoneuvoa tai tehdä tarkkaa keskittymistä vaativia tehtäviä. On omalla vastuullasi arvioida, pystytkö näihin tehtäviin lääkehoidon aikana. Lääkkeen vaikutuksia ja haittavaikutuksia on kuvattu muissa kappaleissa. Lue koko pakkausseloste opastukseksi. Keskustele lääkärin tai apteekkihenkilökunnan kanssa, jos olet epävarma.

Nutriflex Omega 38/120/40 sisältää natriumia

Tämä lääkevalmiste sisältää 0,931 mg natriumia (ruokasuolan toinen ainesosa) per ml. Tämä vastaa 0,047 %:a suositellusta natriumin enimmäisvuorokausiannoksesta aikuiselle.

Tämän lääkevalmisteen suurin suositeltu vuorokausiannos sisältää 2607 mg natriumia (ruokasuolan ainesosa). Tämä vastaa 130 %:a suositellusta natriumin enimmäisvuorokausiannoksesta aikuiselle.

Keskustele lääkärisi tai apteekkihenkilökunnan kanssa, jos käytät tätä valmistetta yhden pussin tai enemmän päivässä pitkäaikaisesti, erityisesti jos sinua on ohjeistettu noudattamaan vähäsuolaista ruokavaliota.

3. Miten Nutriflex Omega 38/120/40 -valmistetta käytetään

Tätä lääkettä annetaan infuusiona (tiputuksena) laskimoon eli pienen letkun kautta suoraan suoneen. Tätä lääkettä annetaan vain suureen laskimoon (johonkin keskuslaskimoista). Yhden parenteraaliseen ravitsemukseen käytettävän pussin suositeltava infuusioaika on enintään 24 h.

Lääkäri päättää, kuinka paljon tätä lääkettä tarvitset ja miten kauan hoito kestää.

Käyttö lapsille

Tätä lääkettä ei saa antaa vastasyntyneille, imeväisille eikä alle kaksivuotiaille pikkulapsille. Lääkäri päättää, kuinka paljon lapsesi tarvitsee tätä lääkettä ja kuinka pitkään hoitoa on tarpeen antaa.

Jos käytät enemmän Nutriflex Omega 38/120/40 -valmistetta kuin sinun pitäisi

Jos olet ottanut liian suuren lääkeannoksen tai vaikkapa lapsi on ottanut lääkettä vahingossa, ota aina yhteyttä lääkäriin, sairaalaan tai Myrkytystietokeskukseen (puh. 0800 147 111) riskien arvioimiseksi ja lisäohjeiden saamiseksi.

Jos saat liikaa tätä lääkettä, sinulla saattaa ilmetä niin kutsuttu ylikuormitusoireyhtymä ja seuraavia oireita:

- liian paljon nestettä ja elektrolyyttihäiriöitä
- vettä keuhkoissa (keuhkopöhö)
- aminohappojen erittymistä virtsaan ja aminohappotasapainon häiriintymistä
- oksentelua, pahoinvointia
- vilunväreitä

- suuri verensokeripitoisuus
- glukoosia virtsassa
- nestevajaus
- paljon normaalia väkevempi veri (hyperosmolaliteetti)
- erittäin suuresta verensokeripitoisuudesta johtuva tajunnan heikentyminen tai menetys
- maksan suureneminen (hepatomegalia), johon voi liittyä keltaisuutta (ikterus)
- pernan suurentuneisuus (splenomegalia)
- rasvan kertyminen sisäelimiin
- epänormaalit arvot maksan toimintakokeissa
- punaisten verisolujen vähäisyys (anemia)
- valkoisten verisolujen vähäisyys (leukopenia)
- verihiutaleiden vähäisyys (trombosytopenia)
- punasolujen esiasteiden runsaus (retikulosytoosi)
- punasolujen hajoaminen (hemolyysi)
- verenvuoto tai verenvuototaipumus
- veren hyytymisen heikkeneminen (mikä voidaan havaita vuotoajan, hyytymisajan ja protrombiiniajan yms. muutoksista)
- kuume
- korkeat veren rasva-arvot
- tajunnan menetys.

Jos näitä oireita ilmenee, infuusion antaminen on heti lopetettava.

Jos sinulla on kysymyksiä tämän lääkkeen käytöstä, käänny lääkärin, apteekkihenkilökunnan tai sairaanhoitajan puoleen.

4. Mahdolliset haittavaikutukset

Kuten kaikki lääkkeet, tämäkin lääke voi aiheuttaa haittavaikutuksia. Kaikki eivät kuitenkaan niitä saa.

Seuraavat haittavaikutukset voivat olla vakavia. Jos havaitset jonkin seuraavista haittavaikutuksista, kerro siitä välittömästi lääkärille, niin hän lopettaa lääkkeen antamisen sinulle:

Harvinainen (voi esiintyä enintään 1 potilaalla 1000:sta):

- allergiset reaktiot, esimerkiksi ihoreaktiot, hengenahdistus, huulten, suun ja kurkun turpoaminen, hengitysvaikeudet

Muita haittavaikutuksia:

Melko harvinainen (voi esiintyä enintään 1 potilaalla 100:sta):

- pahoinvointi, oksentelu, ruokahaluttomuus

Harvinainen (voi esiintyä enintään 1 potilaalla 1000:sta):

- lisääntynyt taipumus verihyytymien muodostumiseen
- ihon sinerrys
- hengenahdistus
- päänsärky
- punastuminen
- ihon punoitus (eryteema)
- hikoilu
- vilunväreet
- vilu
- korkea ruumiinlämpö
- uneliaisuus
- kipu rinnassa, selässä, luissa tai lantion alueella

- verenpaineen lasku tai nousu

Hyvin harvinainen (voi esiintyä enintään 1 potilaalla 10 000:sta):

- epätavallisen korkeat veren rasva- tai sokeriarvot
- suuret happamien aineiden pitoisuudet veressä
- liian suuri lipidimäärä voi johtaa rasvarasitusoireyhtymään: katso lisätietoja kohdasta 3. ”Jos käytät enemmän Nutriflex Omega 38/120/40 -valmistetta kuin sinun pitäisi”. Tavallisesti oireet häviävät, kun infuusion anto lopetetaan.

Tuntematon (koska saatavissa oleva tieto ei riitä arviointiin):

- valkoisten verisolujen vähäisyys (leukopenia)
- verihiutaleiden vähäisyys (trombosytopenia)
- heikentynyt sappinesteen virtaus (kolestaasi)

Haittavaikutuksista ilmoittaminen

Jos havaitset haittavaikutuksia, kerro niistä lääkärille, apteekkihenkilökunnalle tai sairaanhoitajalle. Tämä koskee myös sellaisia mahdollisia haittavaikutuksia, joita ei ole mainittu tässä pakkausselosteessa.

Voit ilmoittaa haittavaikutuksista myös suoraan (ks. yhteystiedot alla). Ilmoittamalla haittavaikutuksista voit auttaa saamaan enemmän tietoa tämän lääkevalmisteen turvallisuudesta.

www-sivusto: www.fimea.fi

Lääkealan turvallisuus- ja kehittämiskeskus Fimea

Lääkkeiden haittavaikutusrekisteri

PL 55

00034 FIMEA

5. Nutriflex Omega 38/120/40 -valmisteen säilyttäminen

Ei lasten ulottuville eikä näkyville.

Säilytä alle 25 °C.

Ei saa jäätyä. Jos valmiste on vahingossa jäänyt, hävitä pussi.

Älä käytä tätä lääkettä etiketissä mainitun viimeisen käyttöpäivämäärän jälkeen. Viimeinen käyttöpäivämäärä tarkoittaa kuukauden viimeistä päivää.

Pidä pussi suojapakkauksessa. Herkkä valolle.

6. Pakkauksen sisältö ja muuta tietoa

Mitä Nutriflex Omega 38/120/40 sisältää

Käyttövalmiin seoksen vaikuttavat aineet ovat:

<i>yläkammiosta (glukoosiliuos)</i>	1000 ml:ssa	1250 ml:ssa	1875 ml:ssa	2500 ml:ssa
Glukoosimonohydraatti	132,0 g	165,0 g	247,5 g	330,0 g
vastaa glukoosia	120,0 g	150,0 g	225,0 g	300,0 g
Natriumdivetyfosfaattidihydraatti	1,872 g	2,340 g	3,510 g	4,680 g
Sinkkiasetaattidihydraatti	5,264 mg	6,580 mg	9,870 mg	13,16 mg

<i>keskikammiosta (rasvaemulsio)</i>	1000 ml:ssa	1250 ml:ssa	1875 ml:ssa	2500 ml:ssa
Keskipitkäketjuiset triglyseridit	20,00 g	25,00 g	37,50 g	50,00 g
Soijaöljy, puhdistettu	16,00 g	20,00 g	30,00 g	40,00 g
Omega-3-happotriglyseridit	4,000 g	5,000 g	7,500 g	10,00 g

<i>alakammiosta (aminohappoliuos)</i>	1000 ml:ssa	1250 ml:ssa	1875 ml:ssa	2500 ml:ssa
Isoleusiini	2,256 g	2,820 g	4,230 g	5,640 g
Leusiini	3,008 g	3,760 g	5,640 g	7,520 g
Lysiinihydrokloridi vastaa lysiiniä	2,728 g 2,184 g	3,410 g 2,729 g	5,115 g 4,094 g	6,820 g 5,459 g
Metioniini	1,880 g	2,350 g	3,525 g	4,700 g
Fenyylialaniini	3,368 g	4,210 g	6,315 g	8,420 g
Treoniini	1,744 g	2,180 g	3,270 g	4,360 g
Tryptofaani	0,544 g	0,680 g	1,020 g	1,360 g
Valiini	2,496 g	3,120 g	4,680 g	6,240 g
Arginiini	2,592 g	3,240 g	4,860 g	6,480 g
Histidiinihydrokloridimonohydraatti vastaa histidiiniä	1,624 g 1,202 g	2,030 g 1,503 g	3,045 g 2,254 g	4,060 g 3,005 g
Alaniini	4,656 g	5,820 g	8,730 g	11,64 g
Asparagiinihappo	1,440 g	1,800 g	2,700 g	3,600 g
Glutamiinihappo	3,368 g	4,210 g	6,315 g	8,420 g
Glysiini	1,584 g	1,980 g	2,970 g	3,960 g
Proliini	3,264 g	4,080 g	6,120 g	8,160 g
Seriini	2,880 g	3,600 g	5,400 g	7,200 g
Natriumhydroksidi	0,781 g	0,976 g	1,464 g	1,952 g
Natriumkloridi	0,402 g	0,503 g	0,755 g	1,006 g
Natriumasetaattitrihydraatti	0,222 g	0,277 g	0,416 g	0,554 g
Kaliumasetaatti	2,747 g	3,434 g	5,151 g	6,868 g
Magnesiumasetaattitetrahydraatti	0,686 g	0,858 g	1,287 g	1,716 g
Kalsiumklorididihydraatti	0,470 g	0,588 g	0,882 g	1,176 g

	1000 ml:ssa	1250 ml:ssa	1875 ml:ssa	2500 ml:ssa
Aminohapot [g]	38 g	48 g	72 g	96 g
Typpi [g]	5,4 g	6,8 g	10,2 g	13,7 g
Hiilihydraatit [g]	120 g	150 g	225 g	300 g
Lipidit [g]	40 g	50 g	75 g	100 g

<i>Elektrolyytit [mmol]</i>	1000 ml:ssa	1250 ml:ssa	1875 ml:ssa	2500 ml:ssa
Natrium	40	50	75	100
Kalium	28	35	52,5	70
Magnesium	3,2	4,0	6,0	8,0
Kalsium	3,2	4,0	6,0	8,0
Sinkki	0,024	0,03	0,045	0,06
Kloridi	36	45	67,5	90
Asetaatti	36	45	67,5	90
Fosfaatti	12	15	22,5	30

	1000 ml:ssa	1250 ml:ssa	1875 ml:ssa	2500 ml:ssa
Lipidienergia [kJ (kcal)]	1590 (380)	1990 (475)	2985 (715)	3980 (950)
Hiilihydraattienergia [kJ (kcal)]	2010 (480)	2510 (600)	3765 (900)	5020 (1200)
Aminohappoenergia [kJ (kcal)]	635 (150)	800 (190)	1200 (285)	1600 (380)
Ei-proteiinienergia [kJ (kcal)]	3600 (860)	4500 (1075)	6750 (1615)	9000 (2155)
Kokonaisenergia [kJ (kcal)]	4235 (1010)	5300 (1265)	7950 (1900)	10600 (2530)

Osmolaliteetti [mOsm/kg]	1540
Teoreettinen osmolariteetti [mOsm/l]	1215
pH	5,0–6,0

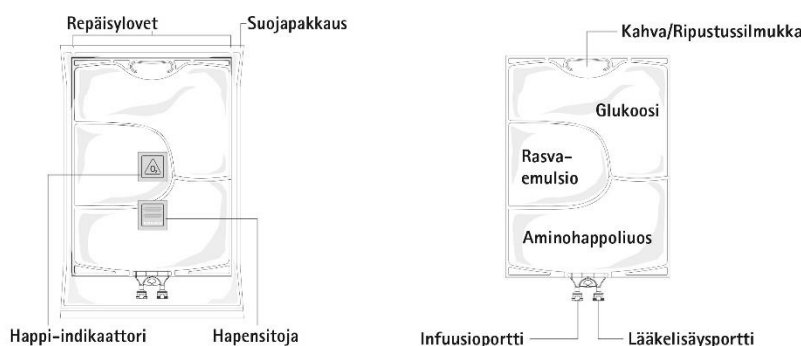
Muut aineet ovat sitruunahappomonohydraatti (pH:n säätämiseen), fosfolipidit (muna) injektioestettä varten, glyseroli, natriumoleaatti, all-*rac*- α -tokoferoli, natriumhydroksidi (pH:n säätämiseen) ja injektioihin käytettävä vesi.

Lääkevalmisteen kuvaus ja pakkauskoko (-koot)

Tämä käyttövalmis valmiste on infuusioneste, emulsio, ts. se annetaan pienen letkun kautta suoneen.

Nutriflex Omega 38/120/40 toimitetaan taipuisissa monikammiopusseissa, jotka sisältävät:

- 1250 ml (500 ml aminohappoliuosta + 250 ml rasvaemulsiota + 500 ml glukoosiliuosta)
- 1875 ml (750 ml aminohappoliuosta + 375 ml rasvaemulsiota + 750 ml glukoosiliuosta)
- 2500 ml (1000 ml aminohappoliuosta + 500 ml rasvaemulsiota + 1000 ml glukoosiliuosta).



Kuva A

Kuva B

Kuva A: Monikammio pussi on pakattu suojapakkaukseen. Pussin ja suojapakkauksen välissä on hapensitoja ja happi-indikaattori; hapensitojan pussi on tehty inertistä materiaalista ja sisältää rautahydroksidia.

Kuva B: Yläkammiossa on glukoosiliuosta, keskikammiossa rasvaemulsiota ja alakammiossa aminohappoliuosta.

Glukoosi- ja aminohappoliuokset ovat kirkkaita ja värittömiä tai oljenkeltaisia. Rasvaemulsio on maidonvalkoinen.

Yläkammio ja keskikammio voidaan yhdistää alakammioon avaamalla välisaumat.

Erikokoiset pussit on pakattu viisi pussia sisältäviin pahvikoteloihin.

Pakkauskoot: 5 x 1250 ml, 5 x 1875 ml ja 5 x 2500 ml.

Kaikkia pakkauskokoja ei välttämättä ole myynnissä.

Myyntiluvan haltija ja valmistaja

B. Braun Melsungen AG
34209 Melsungen, Saksa

Lisätietoja tästä lääkevalmisteesta antaa myyntiluvan haltijan paikallinen edustaja:

B. Braun Medical Oy
Karvaamokuja 2b
00358 Helsinki

Puh.: 020 1772701

Sähköposti: myynti.fi@bbraun.com

Tämä pakkausseloste on tarkistettu viimeksi 19.1.2024

Seuraavat tiedot on tarkoitettu vain terveydenhuollon ammattilaisille:

Parenteraaliseen ravitsemukseen tarkoitettujen valmisteiden on ennen käyttöä tarkastettava silmämääräisesti vaurioiden, värjäytymisen ja emulsion epästabiiliuden varalta.

Älä käytä vaurioituneita pusseja. Suojapakkauksen, pussin ja kammioita erottavien välisaumojen on oltava ehjät. Käytä vain, jos aminohappo- ja glukoosiliuokset ovat kirkkaita ja värittömiä tai oljenkeltaisia ja jos lipidiemulsio on homogeeninen, maidonvalkoinen neste. Älä käytä, jos liuokset sisältävät hiukkasia.

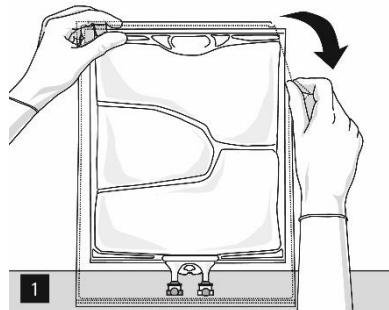
Kolmen kammion sekoittamisen jälkeen valmistetta ei saa käyttää, jos emulsio on värjäätynyt tai siinä on nähtävissä faasierottumista (öljypisaroita, öljykerros). Lopeta infuusion anto heti, jos emulsio on värjäätynyt tai siinä on nähtävissä faasierottumista.

Ennen kuin avaat suojapakkauksen, tarkista happi-indikaattorin väri (ks. kuva A). Älä käytä valmistetta, jos happi-indikaattori on muuttunut vaaleanpunaiseksi. Käytä valmistetta vain, jos happi-indikaattori on keltainen.

Sekoitetun emulsion valmistelu

Valmisteen käsittelyssä on noudatettava tarkasti aseptisia tekniikkaa.

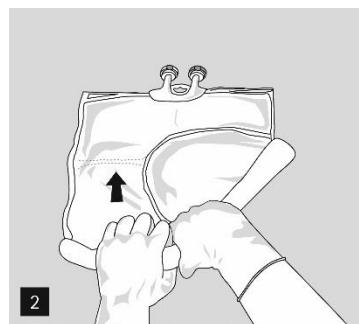
Avaaminen: Repäise suojapakkaus auki aloittamalla repäisylovista (kuva 1). Poista infuusiopussi suojapakkauksesta. Hävitä suojapakkaus, happi-indikaattori ja hapensitoja.



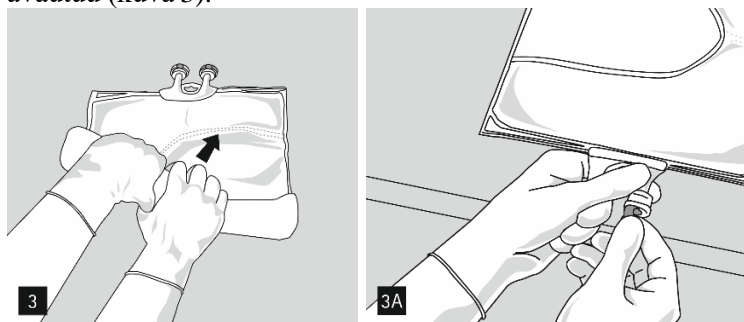
Tarkista silmämääräisesti, ettei pussissa näy vuotoja. Vuotavat pussit on hävitettävä, koska niiden steriiliydestä ei voida olla varmoja.

Pussin sisällön sekoittaminen ja lisäaineiden lisääminen

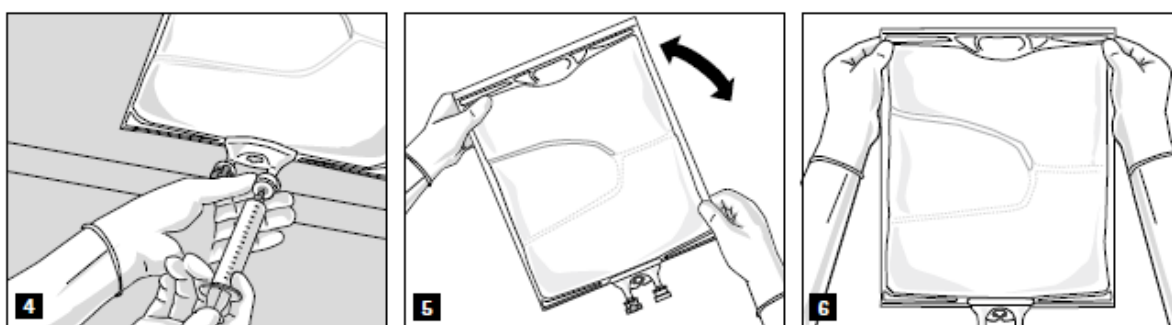
Avaa kammiot ja sekoita niiden sisältö järjestyksessä seuraavasti: rullaa pussia molemmin käsin ja avaa ensin yläkammion (glukoosi) ja alakammion (aminohapot) välinen välisauma (kuva 2).



Jatka sitten painamalla sisältöä niin, että keskikammiota (lipidit) ja alakammiota erottava välisauma avautuu (kuva 3).



Kun kaikki kammiot on sekoitettu ja alumiinisinetti on poistettu (kuva 3A), yhteensopivia lisäaineita voi lisätä lääkelisäysportin kautta (kuva 4). Sekoita sisällöt huolellisesti (kuva 5) ja tarkista seos silmämääräisesti (kuva 6). Seos on maidonvalkoinen, homogeeninen öljy-vesiemulsio. Seoksessa ei saa olla merkkejä emulsion faasierottumisesta.



Nutriflex Omega 38/120/40 -infuusionesteeseen voidaan sekoittaa seuraavia lisäaineita jäljempänä mainittuihin enimmäispitoisuuksiin tai lisäaineen enimmäislisäyksen jälkeiseen määrään saakka. Näin valmistetut seokset säilyvät 7 vuorokauden ajan 2–8 °C:ssa ja lisäksi 2 vuorokautta 25 °C:ssa.

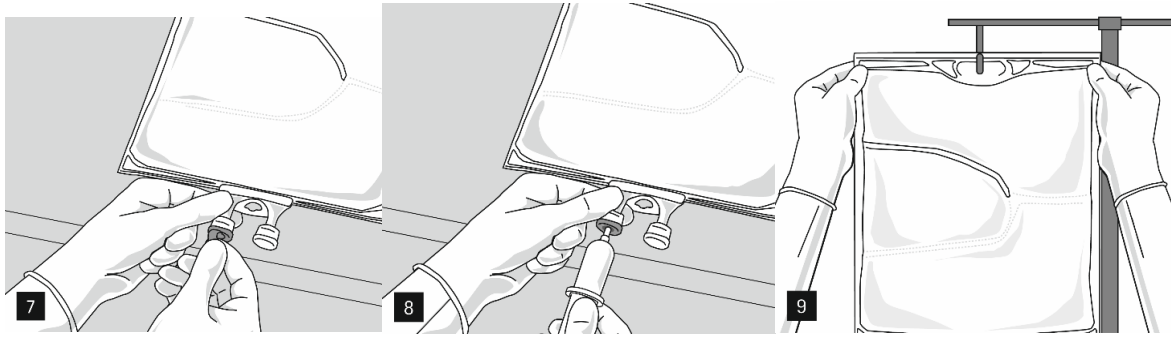
- Elektrolyytit: pussin sisältämät elektrolyytit on otettava huomioon; säilyvyys on osoitettu enimmäismäärällä 200 mmol/l natriumia + kaliumia (yhteensä), 9,6 mmol/l magnesiumia ja 6,4 mmol/l kalsiumia kolmen ainesosan sekoituksessa.
- Fosfaatti: epäorgaanisen fosfaatin osalta säilyvyys on osoitettu enimmäispitoisuudella 20 mmol/l.
- Alanyyliglutamiini: enintään 24 g/l.
- Hivenaineet ja vitamiinit: säilyvyys on osoitettu kaupallisten monihivenaine- ja monivitaminivalmisteiden (esim. Nutritrace, Cernevit) osalta kunkin valmistajan suosittelemalla tavanomaisella annostuksella.

Lisätietoja edellä mainituista lisäaineista ja tällaisten sekoitusten kestoajoista saa pyydettäessä valmistajalta.

Infuusion valmistelu

Emulsion on aina annettava lämmitä huoneenlämpöiseksi ennen infuusiota.

Poista alumiinifolio infuusioportista (kuva 7) ja liitä infuusiolaitteisto siihen (kuva 8). Käytä venttiilitöntä infuusiolaitteistoa tai, jos käytössä on venttiilillä varustettu laitteisto, sulje ilmaventtiili. Ripusta pussi infuusiotelineeseen (kuva 9) ja anna infuusio tavanomaiseen tapaan.



Vain kertakäyttöön. Pussi ja käyttämättä jäänyt aine on hävitettävä käytön jälkeen.

Käyttämätön lääkevalmiste tai jäte on hävitettävä paikallisten vaatimusten mukaisesti.

Älä yhdistä osittain käytettyjä pusseja uudestaan.

Jos suodattimia käytetään, niiden on oltava lipidejä läpäiseviä (huokoskoko $\geq 1,2$ mikrom).

Kesto aika suojapakkauksen avaamisen ja pussin sisällön sekoittamisen jälkeen

Aminohappo-glukoosi-rasvaseoksen kemialliseksi ja fysikaalis-kemialliseksi säilyvyydeksi on osoitettu 7 vuorokautta 2–8 °C:ssa ja lisäksi 2 vuorokautta 25 °C:ssa.

Kesto aika yhteensopivien lisäaineiden sekoittamisen jälkeen

Mikrobiologiselta kannalta valmiste on käytettävä heti lisäaineiden sekoittamisen jälkeen. Ellei sitä käytetä välittömästi lisäaineiden sekoittamisen jälkeen, käytönaikainen säilytys ja käyttöä edeltävät olosuhteet ovat käyttäjän vastuulla.

Avaamisen (infuusioportin lävistämisen) jälkeen

Emulsio on käytettävä välittömästi pakkauksen avaamisen jälkeen.

Nutriflex Omega 38/120/40 -valmistetta ei saa sekoittaa muiden sellaisten lääkevalmisteiden kanssa, joiden yhteensopivuutta ei ole varmistettu.

Pseudoagglutinaatoriskin vuoksi Nutriflex Omega 38/120/40 -valmistetta ei pidä antaa samanaikaisesti veren kanssa saman infuusiolaitteiston kautta.

Bipacksedel: Information till användaren

Nutriflex Omega 38/120/40 infusionsvätska, emulsion

Läs noga igenom denna bipacksedel innan du börjar använda detta läkemedel. Den innehåller information som är viktig för dig.

- Spara denna information, du kan behöva läsa den igen.
- Om du har ytterligare frågor vänd dig till läkare, apotekspersonal eller sjuksköterska.
- Detta läkemedel har ordinerats enbart åt dig. Ge det inte till andra. Det kan skada dem, även om de uppvisar sjukdomstecken som liknar dina.
- Om du får biverkningar, tala med läkare, apotekspersonal eller sjuksköterska. Detta gäller även eventuella biverkningar som inte nämns i denna information. Se avsnitt 4.

I denna bipacksedel finns information om följande:

1. Vad Nutriflex Omega 38/120/40 är och vad det används för
2. Vad du behöver veta innan du får Nutriflex Omega 38/120/40
3. Hur du använder Nutriflex Omega 38/120/40
4. Eventuella biverkningar
5. Hur Nutriflex Omega 38/120/40 ska förvaras
6. Förpackningens innehåll och övriga upplysningar

1. Vad Nutriflex Omega 38/120/40 är och vad det används för

Nutriflex Omega 38/120/40 innehåller vätskor och substanser som kallas aminosyror, elektrolyter och fettsyror som är nödvändiga för kroppens tillväxt eller återhämtning. Det innehåller också energi i form av kolhydrater och fetter.

Nutriflex Omega 38/120/40 ges till vuxna, ungdomar och barn över 2 år.

Du får Nutriflex Omega 38/120/40 när du inte kan äta mat på vanligt sätt. Det finns många tillfällen då detta kan hända, t.ex. när du återhämtar dig efter en operation, skador eller brännskador, eller när födan inte kan tas upp från magen eller tarmen.

2. Vad du behöver veta innan du får Nutriflex Omega 38/120/40

Använd inte Nutriflex Omega 38/120/40

- om du är allergisk mot de aktiva substanserna, mot ägg, jordnöt, sojaböna eller fisk eller mot något annat innehållsämne i detta läkemedel (anges i avsnitt 6).
- Detta läkemedel ska inte ges till nyfödda, spädbarn eller barn under 2 år.

Du ska inte heller använda Nutriflex Omega 38/120/40 om du har något av följande tillstånd:

- livshotande cirkulationsproblem som kan förekomma t.ex. vid medvetslöshet eller chock
- hjärtattack eller slaganfall (stroke)
- kraftigt försvagad blodkoagulationsförmåga, blödningsrisk (svår koagulopati, uttalad hemorragisk diates)
- blod- eller fettproppar i blodkärlen (emboli)
- svår leversvikt
- försämrat gallflöde (intrahepatisk kolestas)
- svår njursvikt som inte behandlas med dialysbehandling
- störningar i kroppens saltbalans
- vätskebrist eller överskott av vätska i kroppen
- vätska i lungorna (lungödem)
- svår hjärtsvikt
- vissa störningar i ämnesomsättningen som t.ex.
 - för mycket lipider (fett) i blodet

- medfödda störningar i ämnesomsättningen av aminosyror
- onormalt hög blodsockernivå som kräver behandling med mer än 6 enheter insulin per timme för att vara under kontroll
- avvikelser i ämnesomsättningen som kan uppstå efter operationer eller skador
- koma av okänt ursprung
- otillräcklig syretillförsel till vävnaderna
- onormalt hög syranivå i blodet.

Varningar och försiktighet

Tala med läkare, apotekspersonal eller sjuksköterska innan du använder Nutriflex Omega 38/120/40. Informera läkaren:

- om du har hjärt-, lever- eller njurproblem
- om du har störningar i ämnesomsättningen som diabetes, onormala blodfettvärden och störningar i kroppens vätske- och saltbalans eller syra-basbalans.

När du får detta läkemedel kommer du att noga övervakas för att upptäcka eventuella tidiga tecken på en allergisk reaktion (t.ex. feber, frossa, utslag eller andfåddhet).

Fortsatt övervakning och prover, såsom olika blodprover kommer att utföras för att försäkra att din kropp använder de tillförda näringsämnen på rätt sätt.

Hälso- och sjukvårdspersonalen kommer även att vidta åtgärder för att försäkra att ditt vätske- och elektrolytbehov är tillfredsställt. Du kommer att få andra näringslösningar, utöver Nutriflex Omega 38/120/40, för att fullständigt täcka ditt näringsbehov.

Barn

Detta läkemedel ska inte ges till nyfödda, spädbarn eller barn under 2 år.

Andra läkemedel och Nutriflex Omega 38/120/40

Tala om för läkare, apotekspersonal eller sjuksköterska om du tar, nyligen har tagit eller kan tänkas ta andra läkemedel.

Nutriflex Omega 38/120/40 kan påverka eller påverkas av vissa andra läkemedel. Tala om för läkare, apotekspersonal eller sjuksköterska om du tar eller får något av följande:

- insulin
- heparin
- läkemedel som hämmar blodets förmåga att levrar (koagulera) som warfarin eller andra kumarinderivat
- läkemedel som ökar urinutsöndringen (diuretika)
- läkemedel för behandling av högt blodtryck eller hjärtproblem (ACE-hämmare och angiotensin-II-receptorantagonister)
- läkemedel som används vid organtransplantationer såsom ciklosporin och takrolimus
- läkemedel för att behandla inflammation (kortisonpreparat)
- hormonpreparat som påverkar vätskebalansen (adrenokortikotropiskt hormon dvs. ACTH)

Graviditet och amning

Om du är gravid eller ammar, tror att du kan vara gravid eller planerar att skaffa barn, rådfråga läkare eller apotekspersonal innan du använder detta läkemedel. Om du är gravid får du detta läkemedel endast om läkaren anser att det är absolut nödvändigt för din återhämtning. Det finns inga data om användningen av Nutriflex Omega 38/10/40 till gravida kvinnor.

Amning rekommenderas inte till mödrar som får parenteral nutrition (näringslösning via dropp).

Körförmåga och användning av maskiner

Detta läkemedel ges normalt till sängliggande patienter t.ex. på sjukhus eller klinik, och utesluter därmed bilkörning och användning av maskiner. Själva läkemedlet har dock ingen effekt på förmågan att köra bil och använda maskiner.

Du är själv ansvarig för att bedöma om du är i kondition att framföra motorfordon eller utföra arbete som kräver skärpt uppmärksamhet. En av faktorerna som kan påverka din förmåga i dessa avseenden är användning av läkemedel på grund av deras effekter och/eller biverkningar. Beskrivning av dessa effekter och biverkningar finns i andra avsnitt. Läs därför all information i denna bipacksedel för vägledning. Diskutera med läkare eller apotekspersonal om du är osäker.

Nutriflex Omega 38/120/40 innehåller natrium

Detta läkemedel innehåller 0,931 mg natrium (huvudingrediensen i koksalt/bordssalt) per ml. Detta motsvarar 0,047 % av högsta rekommenderat dagligt intag av natrium för vuxna.

Den maximala rekommenderade dagliga dosen av detta läkemedel innehåller 2607 mg natrium (finns i bordssalt). Detta motsvarar 130% av högsta rekommenderat dagligt intag av natrium för vuxna.

Rådgör med läkare eller apotekspersonal om ditt behov är en eller fler påsar dagligen under en längre period, särskilt om du har ordinerats saltfattig (natriumfattig) kost.

3. Hur du använder Nutriflex Omega 38/120/40

Detta läkemedel ges till dig som intravenös infusion (dropp), dvs. via en liten slang direkt i en ven, det ges endast i en större (central) ven. Den rekommenderade infusionstiden för en parenteral nutritionspåse är maximalt 24 timmar.

Läkaren avgör hur mycket av detta läkemedel du behöver och hur länge du behöver behandlas.

Användning för barn

Detta läkemedel ska inte ges till nyfödda, spädbarn eller barn under 2 år.

Läkaren kommer att avgöra hur mycket av detta läkemedel ditt barn behöver och hur länge ditt barn kommer att behöva behandling med detta läkemedel.

Om du har använt för stor mängd av Nutriflex Omega 38/120/40

Om du fått i dig för stor mängd läkemedel eller om t.ex. ett barn fått i sig läkemedlet av misstag, kontakta läkare, sjukhus eller Giftinformationscentralen (tel. 112 i Sverige, 0800 147 111 i Finland) för bedömning av risken samt rådgivning.

Om du har fått för mycket av detta läkemedel kan det leda till ett s.k. överbelastningssyndrom och följande symtom:

- överskott av vätska och elektrolytstörningar
- vätska i lungorna (lungödem)
- förlust av aminosyror via urinen och störningar i aminosyrabalansen
- kräkning, illamående
- frossa
- höga blodsockervärden
- glukos i urinen
- vätskebrist
- blodet blir mycket mer koncentrerat än normalt (hyperosmolalitet)
- sänkt medvetande eller medvetslöshet p.g.a. extremt hög blodsockerhalt
- förstorad lever (hepatomegali) med eller utan gulsot (ikterus)
- förstorad mjälte (splenomegali)
- ansamling av fett i de inre organen

- onormala leverfunktionsvärden
- minskat antal röda blodkroppar (anemi)
- minskat antal vita blodkroppar (leukopeni)
- minskat antal blodplättar (trombocytopeni)
- ökad mängd omogna röda blodkroppar (retikulocytos)
- sönderfall av blodkroppar (hemolys)
- blödning eller benägenhet för blödning
- rubbning i blodets koaguleringsförmåga (som förändrad blödningstid, koaguleringsstid, protrombintid etc.)
- feber
- höga fettvärden i blodet
- medvetslöshet.

Om något av dessa symtom uppstår ska infusionen avslutas omedelbart.

Om du har ytterligare frågor om detta läkemedel, kontakta läkare, apotekspersonal eller sjuksköterska.

4. Eventuella biverkningar

Liksom alla läkemedel kan detta läkemedel orsaka biverkningar, men alla användare behöver inte få dem.

Följande biverkningar kan vara allvarliga. Om du får något av följande symtom, ska du omedelbart tala om det för din läkare som slutar att ge dig detta läkemedel:

Sällsynta (kan förekomma hos upp till 1 av 1 000 användare):

- allergiska reaktioner, t.ex. hudreaktioner, andfåddhet, svullnad av läppar, mun och svalg, andningssvårigheter.

Andra biverkningar:

Mindre vanliga (kan förekomma hos upp till 1 av 100 användare):

- illamående, kräkningar, aptitförlust

Sällsynta (kan förekomma hos upp till 1 av 1 000 användare):

- ökad blodkoaguleringsförmåga
- blåfärgning av huden
- andfåddhet
- huvudvärk
- värmevallning
- hudrodnad (erytem)
- svettning
- frossa
- känna sig kall
- hög kroppstemperatur
- dåsighet
- smärta i bröstet, ryggen, skelettet eller ländryggen
- sänkning eller höjning av blodtrycket

Mycket sällsynta (kan förekomma hos upp till 1 av 10 000 användare):

- onormalt höga blodfetter eller blodsockernivåer
- höga nivåer av sura ämnen i blodet
- överskott av fetter kan leda till fettöverbelastningssyndrom, för mer information om detta se ”Om du har använt för stor mängd av Nutriflex Omega 38/120/40” i avsnitt 3. Symtomen försvinner vanligtvis när infusionen avbryts.

Har rapporterats (förekommer hos ett okänt antal användare):

- minskat antal vita blodkroppar (leukopeni)
- minskat antal blodplättar (trombocytopeni)
- nedsatt gallflöde (kolestas)

Rapportering av biverkningar

Om du får biverkningar, tala med läkare, apotekspersonal eller sjuksköterska. Detta gäller även eventuella biverkningar som inte nämns i denna information. Du kan också rapportera biverkningar direkt (se detaljer nedan). Genom att rapportera biverkningar kan du bidra till att öka informationen om läkemedels säkerhet.

Sverige

Läkemedelsverket

Box 26

751 03 Uppsala

www.lakemedelsverket.se

Finland

webbplats: www.fimea.fi

Säkerhets- och utvecklingscentret för läkemedelsområdet Fimea

Biverkningsregistret

PB 55

00034 FIMEA

5. Hur Nutriflex Omega 38/120/40 ska förvaras

Förvara detta läkemedel utom syn- och räckhåll för barn.

Förvaras vid högst 25 °C.

Får ej frysas. Om förpackningen av misstag fryses, ska den kasseras.

Används före utgångsdatum som anges på etiketten efter EXP. Utgångsdatumet är den sista dagen i angiven månad.

Förvara påsen i skyddsförpackningen. Ljuskänsligt.

6. Förpackningens innehåll och övriga upplysningar

Innehållsdeklaration

De aktiva substanserna i bruksfärdig blandning är:

<i>från den översta kammaren (glukoslösning)</i>	i 1 000 ml	i 1 250 ml	i 1 875 ml	i 2 500 ml
Glukosmonohydrat	132,0 g	165,0 g	247,5 g	330,0 g
motsvarande glukos	120,0 g	150,0 g	225,0 g	300,0 g
Natriumdivätefosfatdihydrat	1,872 g	2,340 g	3,510 g	4,680 g
Zinkacetatdihydrat	5,264 mg	6,580 mg	9,870 mg	13,16 mg

<i>från den mellersta kammaren (fettemulsion)</i>	i 1 000 ml	i 1 250 ml	i 1 875 ml	i 2 500 ml
Medellångkedjiga triglycerider	20,00 g	25,00 g	37,50 g	50,00 g
Sojaolja, raffinerad	16,00 g	20,00 g	30,00 g	40,00 g
Omega-3-syratriglycerider	4,000 g	5,000 g	7,500 g	10,00 g

<i>från den nedersta kammaren (aminosyralösning)</i>	i 1 000 ml	i 1 250 ml	i 1 875 ml	i 2 500 ml
--	-------------------	-------------------	-------------------	-------------------

Isoleucin	2,256 g	2,820 g	4,230 g	5,640 g
Leucin	3,008 g	3,760 g	5,640 g	7,520 g
Lysinhydroklorid	2,728 g	3,410 g	5,115 g	6,820 g
motsvarande lysin	2,184 g	2,729 g	4,094 g	5,459 g
Metionin	1,880 g	2,350 g	3,525 g	4,700 g
Fenylalanin	3,368 g	4,210 g	6,315 g	8,420 g
Treonin	1,744 g	2,180 g	3,270 g	4,360 g
Tryptofan	0,544 g	0,680 g	1,020 g	1,360 g
Valin	2,496 g	3,120 g	4,680 g	6,240 g
Arginin	2,592 g	3,240 g	4,860 g	6,480 g
Histidinhydrokloridmonohydrat	1,624 g	2,030 g	3,045 g	4,060 g
motsvarande histidin	1,202 g	1,503 g	2,254 g	3,005 g
Alanin	4,656 g	5,820 g	8,730 g	11,64 g
Asparaginsyra	1,440 g	1,800 g	2,700 g	3,600 g
Glutaminsyra	3,368 g	4,210 g	6,315 g	8,420 g
Glycin	1,584 g	1,980 g	2,970 g	3,960 g
Prolin	3,264 g	4,080 g	6,120 g	8,160 g
Serin	2,880 g	3,600 g	5,400 g	7,200 g
Natriumhydroxid	0,781 g	0,976 g	1,464 g	1,952 g
Natriumklorid	0,402 g	0,503 g	0,755 g	1,006 g
Natriumacetattrihydrat	0,222 g	0,277 g	0,416 g	0,554 g
Kaliumacetat	2,747 g	3,434 g	5,151 g	6,868 g
Magnesiumacetattetrahydrat	0,686 g	0,858 g	1,287 g	1,716 g
Kalciumkloriddihydrat	0,470 g	0,588 g	0,882 g	1,176 g

	i 1 000 ml	i 1 250 ml	i 1 875 ml	i 2 500 ml
Aminosyrainnehåll [g]	38	48	72	96
Kväveinnehåll [g]	5,4	6,8	10,2	13,7
Kolhydratinnehåll [g]	120	150	225	300
Lipidinnehåll [g]	40	50	75	100

<i>Elektrolyter [mmol]</i>	i 1 000 ml	i 1 250 ml	i 1 875 ml	i 2 500 ml
Natrium	40	50	75	100
Kalium	28	35	52,5	70
Magnesium	3,2	4,0	6,0	8,0
Kalcium	3,2	4,0	6,0	8,0
Zink	0,024	0,03	0,045	0,06
Klorid	36	45	67,5	90
Acetat	36	45	67,5	90
Fosfat	12	15	22,5	30

	i 1 000 ml	i 1 250 ml	i 1 875 ml	i 2 500 ml
Lipidenergi [kJ (kcal)]	1 590 (380)	1 990 (475)	2 985 (715)	3 980 (950)
Kolhydratenergi [kJ (kcal)]	2 010 (480)	2 510 (600)	3 765 (900)	5 020 (1 200)
Aminosyraenergi [kJ (kcal)]	635 (150)	800 (190)	1 200 (285)	1 600 (380)
Icke-proteinenergi [kJ (kcal)]	3 600 (860)	4 500 (1 075)	6 750 (1 615)	9 000 (2 155)
Energi, totalt [kJ (kcal)]	4 235 (1 010)	5 300 (1 265)	7 950 (1 900)	10 600 (2 530)

Osmolalitet [mOsm/kg]	1 540
Teoretisk osmolaritet [mOsm/l]	1 215

pH	5,0–6,0
----	---------

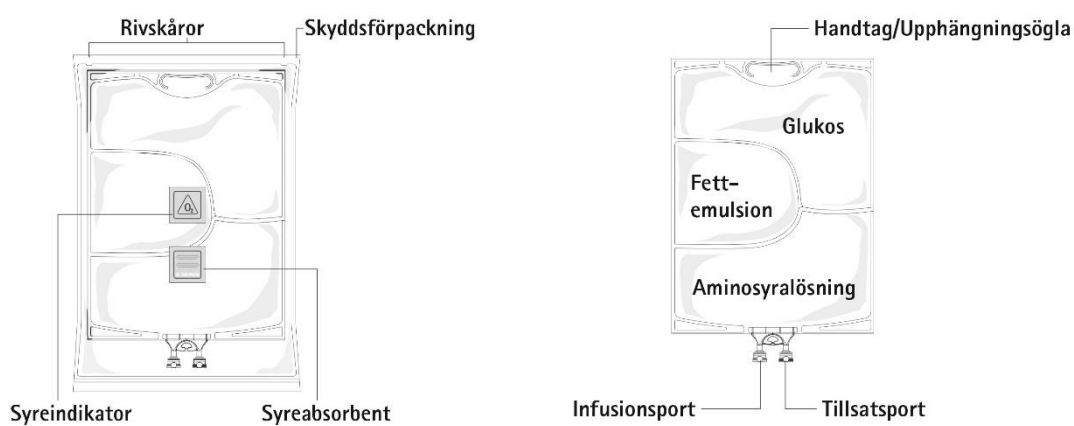
Övriga innehållsämnen är citronsyramonohydrat (för pH-justering), äggfosfolipider för injektion, glycerol, natriumoleat, all-rac- α -tokoferol, natriumhydroxid (för pH-justering) och vatten för injektionsvätskor.

Läkemedlets utseende och förpackningsstorlekar

Det färdigberedda läkemedlet är en emulsion för infusion, dvs. ges genom en liten slang i en ven.

Nutriflex Omega 38/120/40 levereras i flexibla flerkammarpåsar som innehåller:

- 1 250 ml (500 ml aminosyralösning + 250 ml fettemulsion + 500 ml glukoslösning)
- 1 875 ml (750 ml aminosyralösning + 375 ml fettemulsion + 750 ml glukoslösning)
- 2 500 ml (1 000 ml aminosyralösning + 500 ml fettemulsion + 1 000 ml glukoslösning)



Figur A

Figur B

Figur A: Flerkammarpåsen är förpackad i en skyddsförpackning. Mellan påsen och skyddsförpackningen finns en syreabsorbent och en syreindikator. Syreabsorbentens påse består av inert material och innehåller järnhydroxid.

Figur B: Den översta kammaren innehåller en glukoslösning, den mellersta kammaren innehåller en fettemulsion och den nedersta kammaren innehåller en aminosyralösning.

Glukos- och aminosyralösningarna är klara och färglösa till halmfärgade. Fettemulsionen är mjölkvit.

Den översta kammaren och den mellersta kammaren kan anslutas till den nedersta kammaren genom att förseglingarna öppnas.

De olika förpackningsstorlekarna levereras i kartonger med fem påsar.

Förpackningsstorlekar: 5 x 1 250 ml, 5 x 1 875 ml och 5 x 2 500 ml

Eventuellt kommer inte alla förpackningsstorlekar att marknadsföras.

Innehavare av godkännande för försäljning och tillverkare

B. Braun Melsungen AG
34209 Melsungen, Tyskland

Information lämnas av:

Sverige:
B. Braun Medical AB
Box 110

Finland:
B. Braun Medical Oy
Garverigränden 2b

182 12 Danderyd
Tel.: 08 634 34 00
E-post: info.sverige@bbraun.com

00380 Helsingfors
Tel.: 020 177 2701
E-post: myynti.fi@bbraun.com

Denna bipacksedel ändrades senast 19.1.2024

Följande uppgifter är endast avsedda för hälso- och sjukvårdspersonal:

Parenterala nutritionsprodukter ska inspekteras visuellt avseende skador, missfärgning och emulsionsinstabilitet före användning.

Använd inte påsar som är skadade. Skyddsförpackningen, den primära påsen och förseglingen mellan kamrarna ska vara hela. Använd endast om aminosyra- och glukoslösningarna är klara och färglösa till halmfärgade och lipidemulsionen är homogen med mjölkvitt utseende. Använd inte om lösningarna innehåller partiklar.

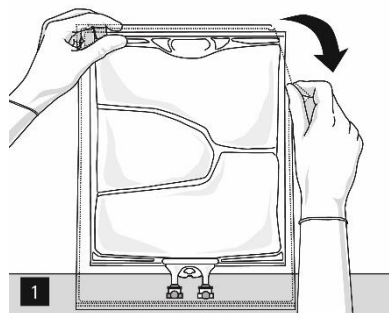
Efter blandning av de tre kamrarna ska produkten inte användas om emulsionen är missfärgad eller visar tecken på fassetparation (oljedroppar, oljeskikt). Avbryt omedelbart infusionen om du observerar missfärgning av emulsionen eller tecken på fassetparation.

Kontrollera färgen på syreindikatorn (figur A) innan skyddsförpackningen öppnas. Använd inte om syreindikatorn har blivit rosa. Använd endast om syreindikatorn är gul.

Beredning av blandad emulsion

Blandningen ska beredas med noggrann aseptisk teknik.

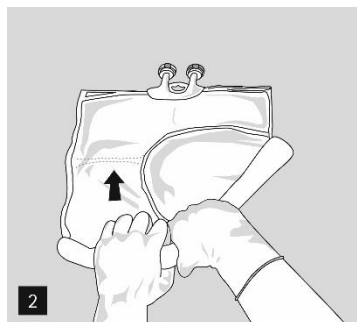
Öppna så här: Dra bort skyddsförpackningen genom att börja från rivskårorna (fig. 1). Ta ut påsen ur skyddsförpackningen. Kassera skyddsförpackningen, syreindikatorn och syreabsorbenten.



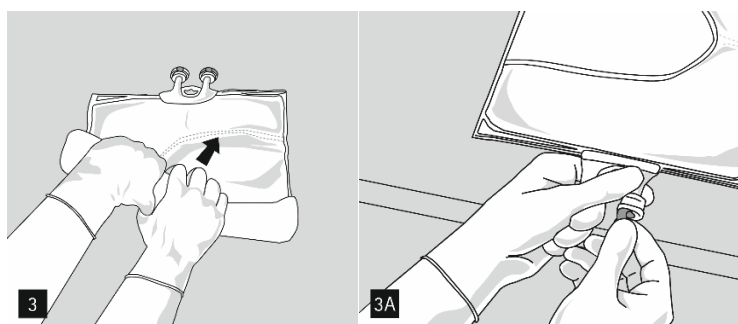
Inspektera den primära påsen visuellt med avseende på läckage. Läckande påsar måste kasseras då sterilitet inte kan garanteras.

Blandning av påsen och tillförel av tillsatser

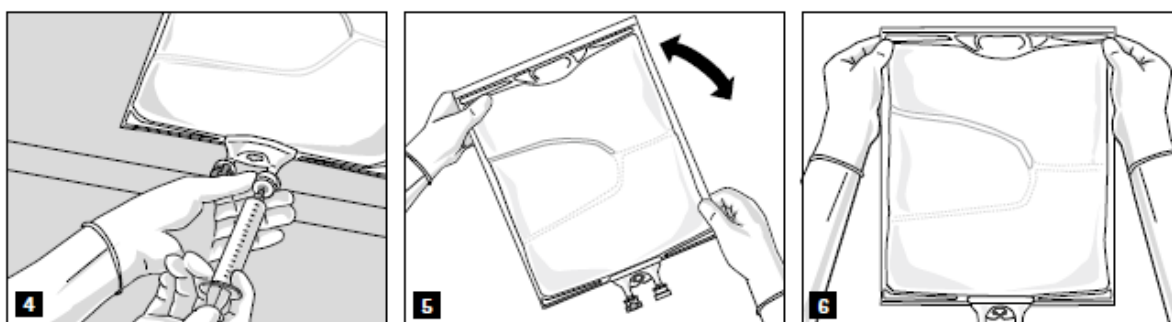
Öppna och blanda kamrarna i tur och ordning enligt följande: rulla påsen med bägge händerna och börja med att öppna förseglingen som skiljer den översta kammaren (glukos) från den nedersta kammaren (aminosyror) (fig. 2).



Fortsätt därefter att trycka så att förseglingen som separerar mellankammaren (lipider) från den nedre kammaren öppnas (fig. 3).



Efter att alla kamrar har blandats och när aluminiumförseglingen har tagits bort (fig. 3A, går det att tillföra kompatibla tillsatser via tillsatsporten (fig. 4). Blanda innehållet noggrant (fig. 5) och inspektera blandningen visuellt (fig. 6). Blandningen är en mjölkvit, homogen olja i vatten-emulsion. Det ska inte finnas några tecken på fas-separation av emulsionen.



Nutriflex Omega 38/120/40 kan blandas med följande tillsatser upp till nedan angivna övre koncentrationsgränser eller nedan angiven maximal mängd tillsatser efter inblandning. Resultande blandningar är stabila i 7 dagar vid 2–8 °C och i ytterligare 2 dagar vid 25 °C.

- Elektrolyter: hänsyn bör tas till de elektrolyter som redan finns i påsen; stabilitet har påvisats upp till en total mängd av 200 mmol/l natrium + kalium (summa), 9,6 mmol/l magnesium och 6,4 mmol/l kalcium i trekomponentsblandningen.
- Fosfat: stabilitet har påvisats upp till en maximal koncentration av 20 mmol/l för oorganiskt fosfat.
- Alanyl-glutamin upp till 24 g/l.

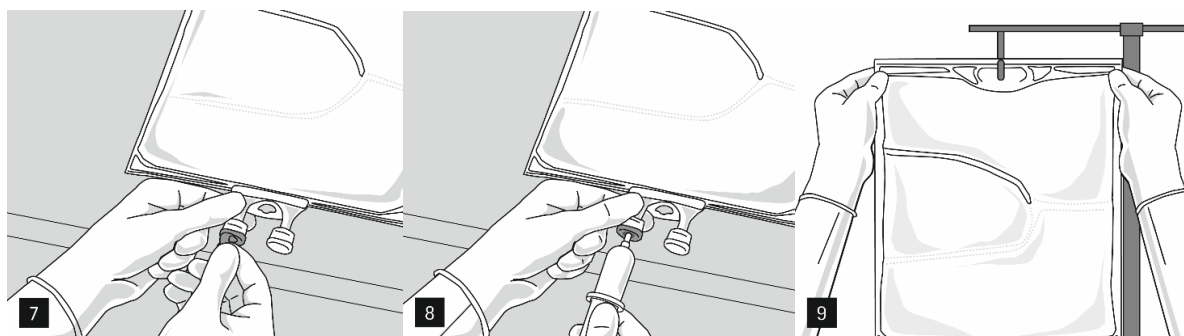
- Spårämnen och vitaminer: stabilitet har påvisats med kommersiellt tillgängliga multispårämnen och multivitamin (t.ex. Nutrace, Cernevit) upp till den standarddosering som rekommenderas av respektive tillverkare av mikronäringsämnen.

Detaljerad information om ovan nämnda tillsatser och hållbarhet för blandningarna tillhandahålls på begäran av tillverkaren.

Beredning av infusion

Emulsionen ska alltid nå rumstemperatur före infusion.

Ta bort aluminiumfolien från infusionsporten (fig. 7) och anslut infusionsaggregatet (fig. 8). Använd ett oluftat infusionsaggregat eller stäng luftventilen vid användning av ett luftat aggregat. Häng upp påsen på infusionsställningen (fig. 9) och ge infusionen med standardteknik.



Endast för engångsbruk. Påsar och överblivet läkemedel måste kasseras efter användning.

Ej använt läkemedel och avfall ska kasseras enligt gällande anvisningar.

Återanslut ej delvis använda påsar.

Om filter används måste de vara lipidpermeabla (porstorlek $\geq 1,2 \mu\text{m}$).

Hållbarhet efter att skyddsförpackningen avlägsnats och påsens innehåll blandats

Kemisk och fysikalisk-kemisk stabilitet under användning för blandningen av aminosyror, glukos och fett har visats i 7 dagar vid 2–8 °C och ytterligare 2 dagar vid 25 °C.

Hållbarhet efter blandning av kompatibla tillsatser

Ur mikrobiologisk synpunkt bör produkten användas omedelbart efter blandning av tillsatser. Om den inte används omedelbart efter blandning av tillsatser är förvaringstider och förvaringsförhållanden före användning användarens ansvar.

Hållbarhet efter första öppnandet (punktering av infusionsporten)

Emulsionen ska användas omedelbart efter att behållaren öppnats.

Nutriflex Omega 38/120/40 får inte blandas med andra läkemedel där kompatibilitet inte har fastställts.

Nutriflex Omega 38/120/40 ska inte administreras samtidigt med blod i samma infusionsaggregat på grund av risken för pseudoagglutination.